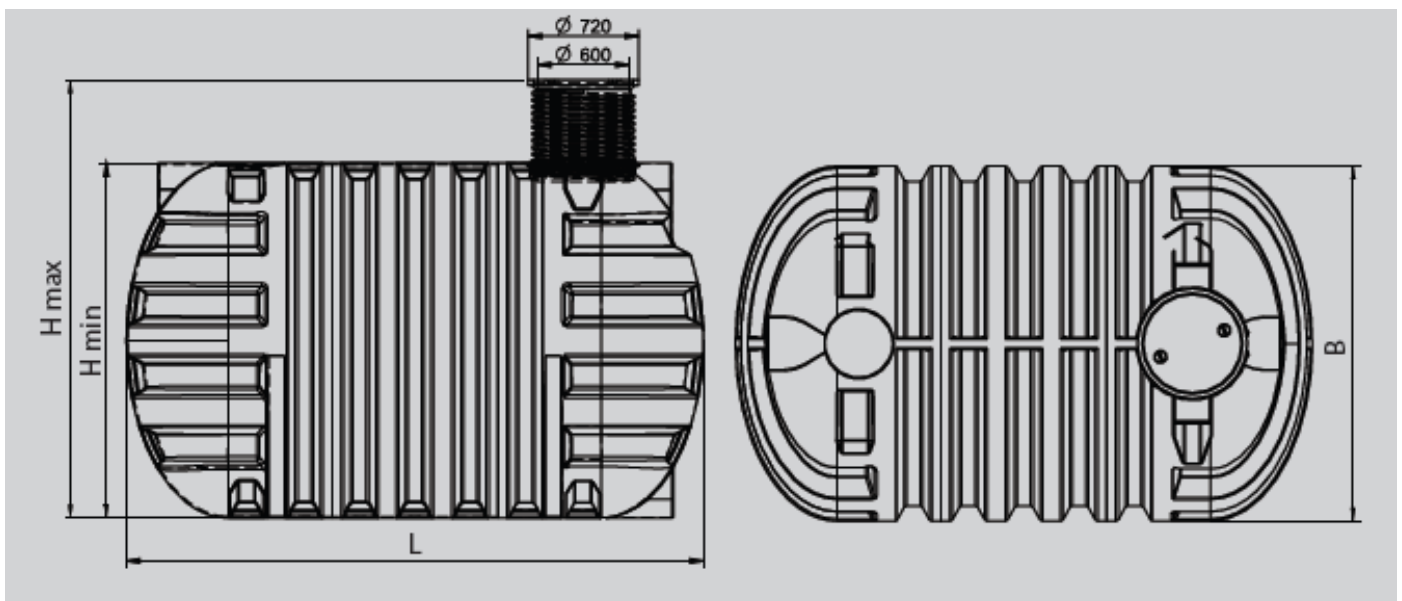


ROTERRA fekvő tartályok 5000 - 12000 liter űrtartalomig,

földbe történő beépítésre



Cikkszám	Űrtartalom	Hosszúság mm L	Szélesség mm B	Magasság min. mm Hmin	Magasság max. mm Hmax
6273	5000 liter	2450	1800	2050	2550
6274	6000 liter	2820	1800	2050	2550
6254	8000 liter	2680	2300	2350	2850
6250	12000 liter	3760	2300	2350	2850



100 % polietilénből, rotációs eljárással készült tartályok, melyek földbe építendő tartályként alkalmazhatóak.

A tartály falának vastagsága 8-14 mm, így kiváló statikai tulajdonságokkal rendelkezik.

A tartályhoz hozzátartozik egy kb. 50 cm magasságú hosszabbítónyak, valamint egy lépésálló tető.